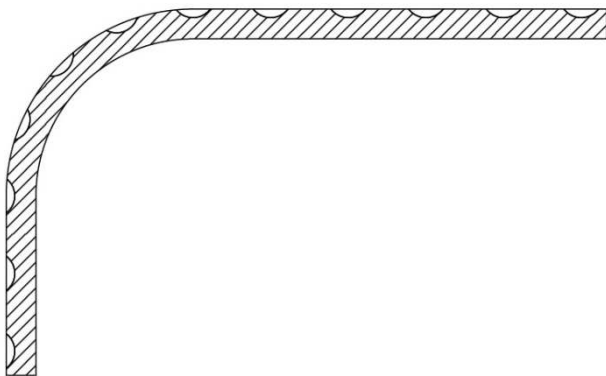
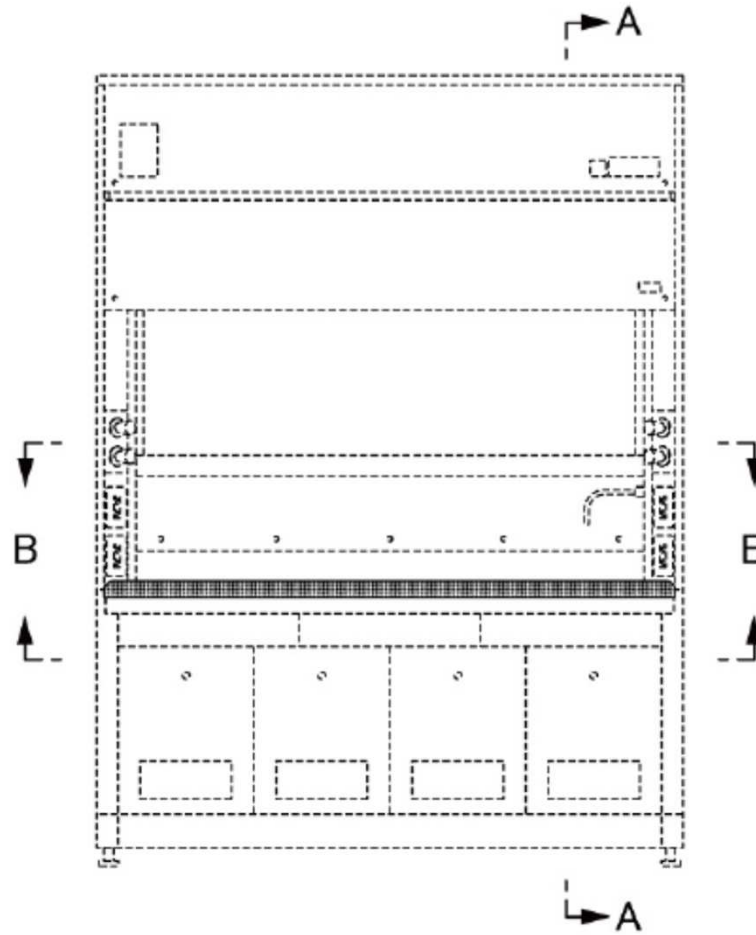
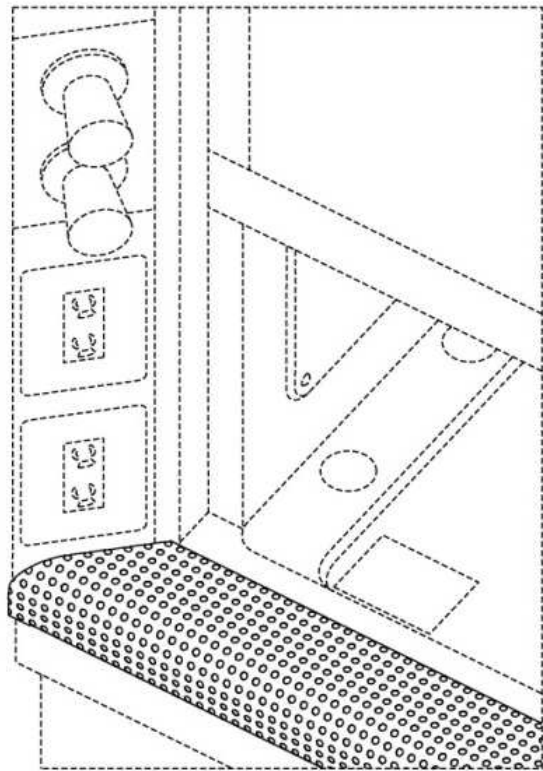
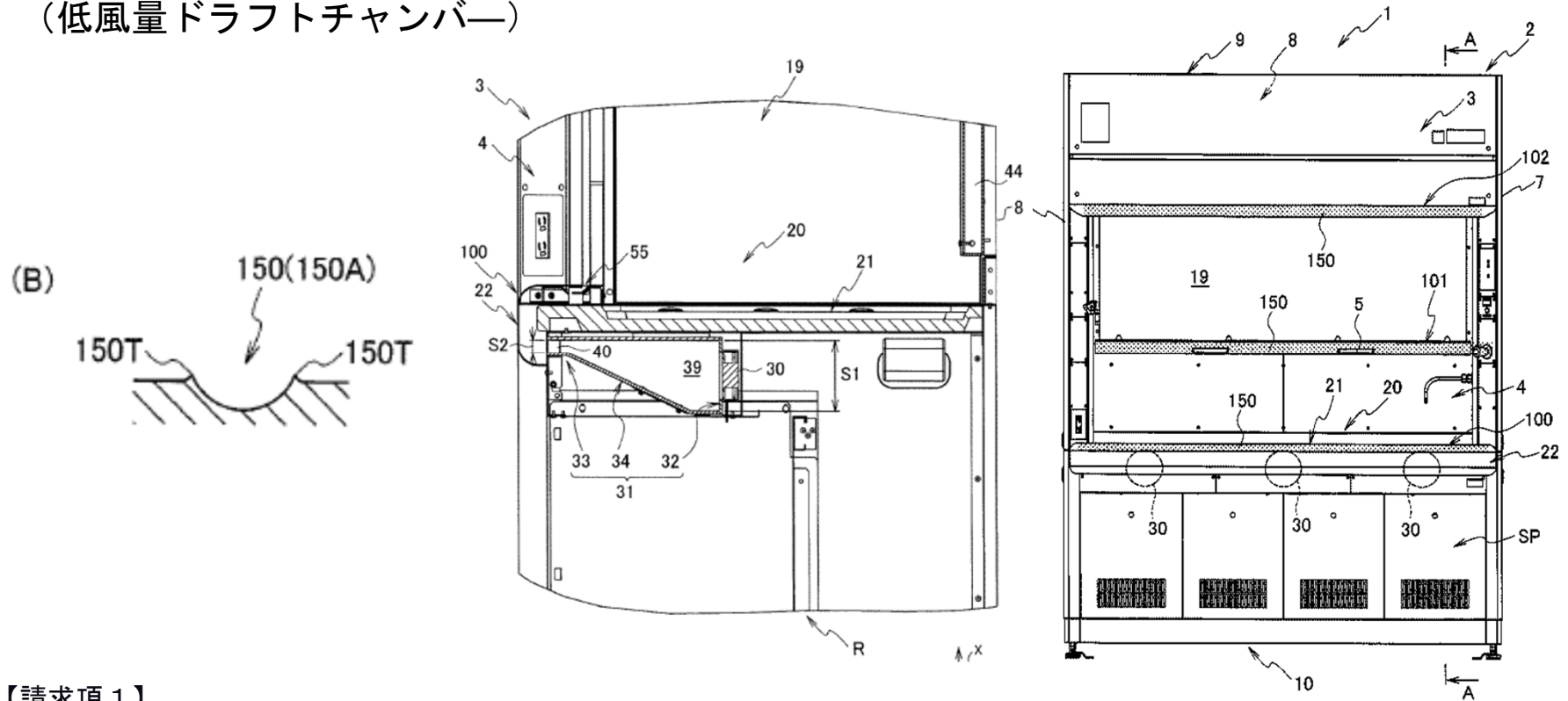


第1506729号 (安全キャビネット)



意匠では、ディンプルの形状が円形の窪みに限られるも、装置内部の構成が異なり、かつ窪み周りの突起を具備しない！

特許第6313938号
 (低風量ドラフトチャンバー)



【請求項1】

チャンバー正面側で作業者が作業用の椅子に座った状態でチャンバー正面側から作業空間に手指を入れて作業を行うに際し、空気の通常の風量を作業空間内に送る標準ドラフトチャンバーに比べて少ない風量を作業空間内に開口部を通じて送る低風量ドラフトチャンバーであって、

前記作業空間に空気を送るファンと前記作業空間との間に、前記ファンから送り出された空気の流路を下流側に向けて徐々に狭くして整流部材を経由させた空気をエプロン部裏面側に通す閉鎖型の通路の一部を裏面側に形成し、かつ、チャンバー外部から前記作業空間に空気が流入する際に当接する複数のディンプルを表面側に配列して有するディンプル部材が設けられ、

前記ディンプルの円形の周囲部分には、前記ディンプルの寸法を大きくする突起部が形成されていることを特徴とする低風量ドラフトチャンバー。